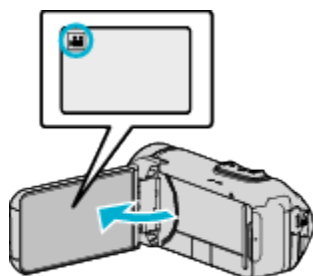


Optagelse af video i automatisk tilstand




JVC Camcorder GZ-R10SE

Du kan optage uden at bekymre dig om indstillingerne ved hjælp af tilstanden **i.A.** Intelligent Auto. Indstillinger, som for eksempel belysning og fokus bliver automatisk justeret, for at passe til optagelsesforholdene.

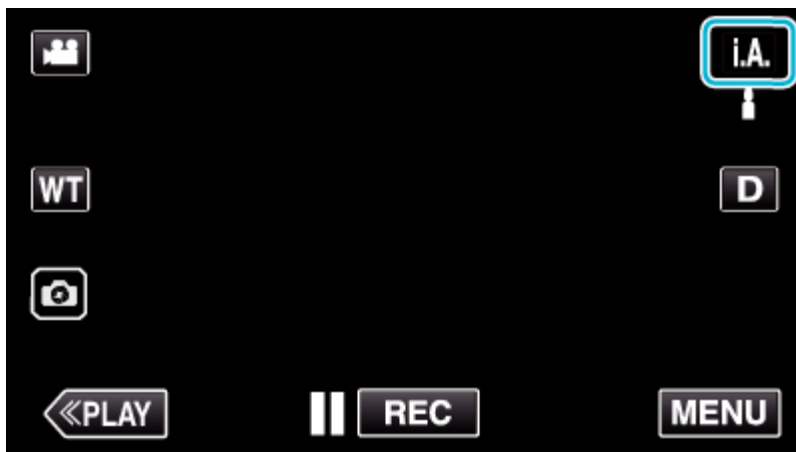
1. Åbn LCD-skærmen.





Kontroller om optagelsestilstanden er .

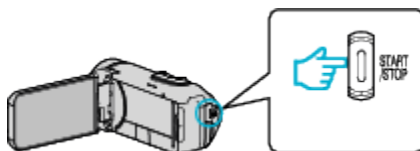
Hvis tilstanden er  stillbillede, tryk  på optagelsesskærmen for at vise skifteskærmens tilstand. Tryk  for at ændre tilstanden til video.

2. Kontroller om optagelsestilstanden er **i.A.** Intelligent Auto.



Hvis tilstanden er  manuel, tryk  på optagelsesskærmen for at vise skifteskærmens tilstand. Tryk på **i.A.** for at ændre optagelsestilstanden til Intelligent Auto.

3. Tryk på START/STOP-knappen for at starte optagelsen.



Tryk igen for at standse optagelsen.

Kvalitet af optagelse

Du kan ændre kvaliteten af optagelser og dermed have mere optagelsestid på CD card og usb-stick.

Du ændrer indstillingerne således:

- Tryk på MENU
- Tryk på RECORD SETTING
- Tryk på VIDEO QUALITY
- Tryk på den ønskede kvalitet

AVCHD (1920x1080)	UXP	Higher video quality ↑ ↓ More recording time
	XP (default)	
	EP (recommended)	

Approximate Video Recording Time *						
Quality	SDHC/DXXC Card					
	4 GB	8 GB	16 GB	32 GB	64 GB	128 GB
UXP	20 m	40m	1h 20 m	2h 40m	5h 40m	11h 30m
XP	30 m	1h	1h 50m	3h 50m	8h 10m	16h 20m
EP	1h 40 m	3h 30m	7 h	14h	28h 50m	57h 50m

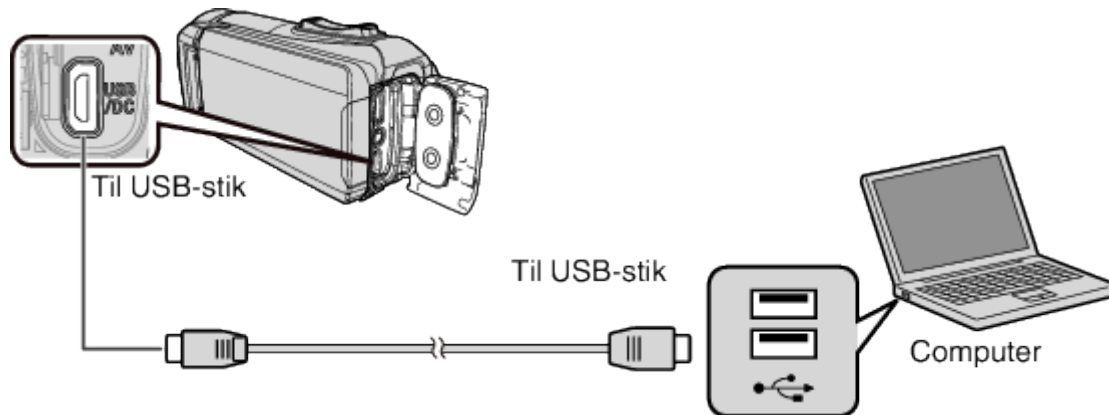
* The recordable time is only a guide. The actual recording time may be longer or shorter than the time indicated above.

Sikkerhedskopiering af filer fra PC/MAC

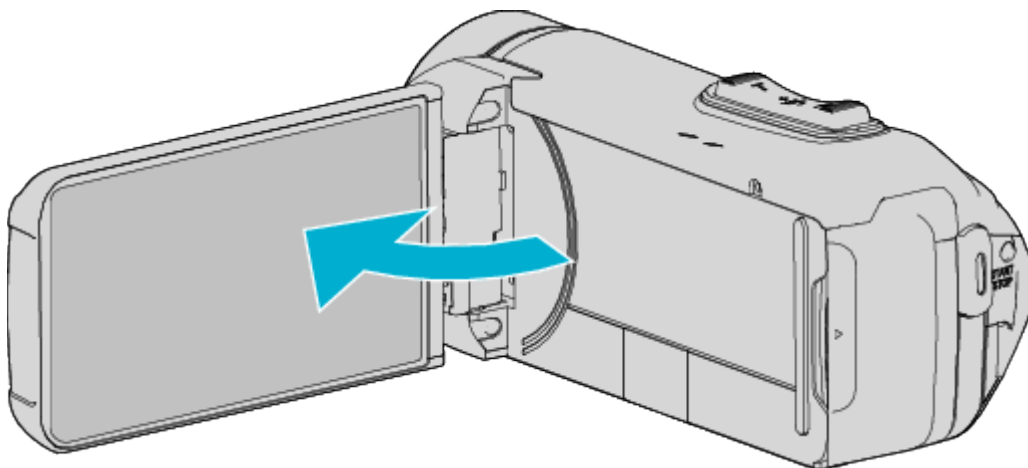
Flyt filerne til USB-stick ved hjælp af den følgende metode. (Filerne må **IKKE** gemmes på PC)

1. **Åbn terminaldækslet.**
2. **Tilslut til din PC med det medfølgende USB-kabel.**

Før du tilslutter kablet, skal du lukke LCD-skærmen for at slukke denne enhed.



3. **Åbn LCD-skærmen.**



Denne enhed tænder og „SELECT DEVICE“-menuen kommer frem.

4. Tryk „CONNECT TO PC“.



5. Tryk „PLAYBACK ON PC“.



Kobl USB-kablet fra for at vende tilbage til skærmen for optagelse eller afspilning.

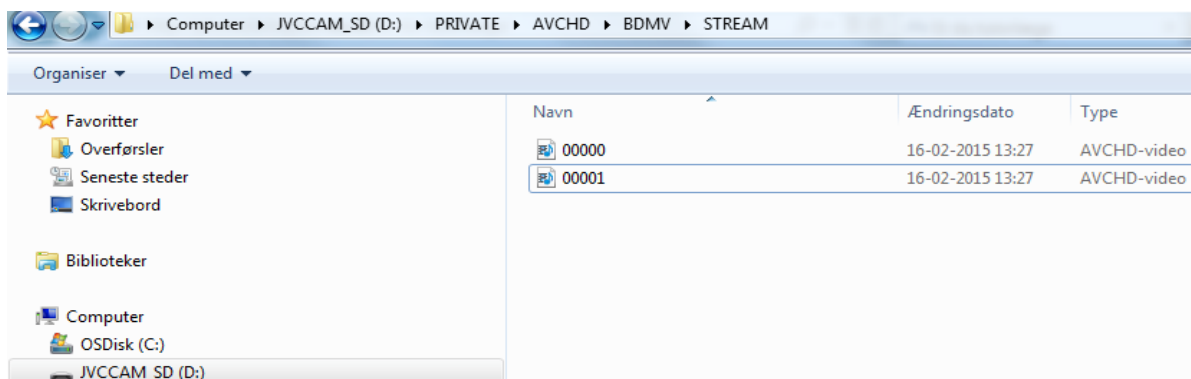
Luk Everio MediaBrowser 4 programmet, hvis det starter.

Den følgende skærm bliver vist når kameraets betjening er gennemført.



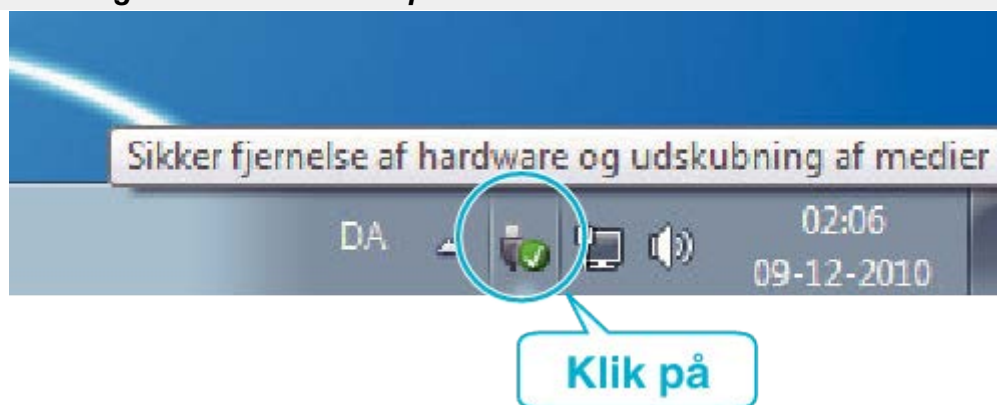
Funktionerne skal foretages på computeren efter skærmen skifter.

6. Åbn mappen med de ønskede filer.



7. Flyt filerne til en mappe på USB-sticken

8. Frakobling af enheden fra computeren



MAC

Følg pkt. 1 – 5.

6. Indlæs billedfilen i iPhoto.

iPhoto starter automatisk, og der vises videoer optaget på kameraet. Indlæs de nødvendige billeder. Billeder på den indbyggede hukommelse og SD-kortet vises separat. Skift mellem JVCCAM_MEM (indbygget hukommelse) og JVCCAM-SD (SD-kort), der vises i „Enheder“ i iPhoto „Kildeliste“.

Videoer indlæst ved hjælp af iPhoto kan ikke redigeres med iMovie. For at redigere videoer skal du indlæse filerne fra iMovie.

7. Redigér videoen ved hjælp af iMovie.

Kør iMovie, og indlæs de nødvendige videoer i iMovie, **Videoer indlæst ved hjælp af iPhoto kan ikke importeres til iMovie**

8. Flyt filerne til en mappe på USB-sticken